



velleman®  
projects

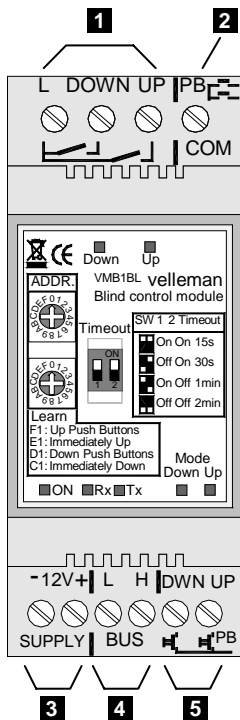


## *Blind control*

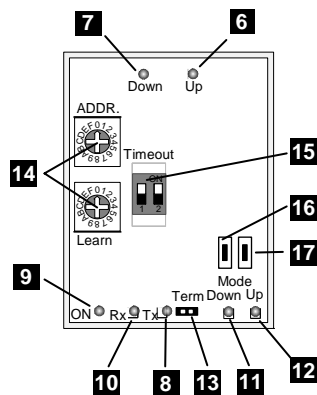
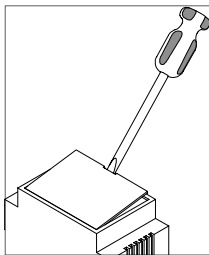
**VMB1BL**

- relay contacts: 5A/230VAC
- 4 possible switching times : 15s - 30s - 1min - 2 min
- storage for 14 different UP push buttons, 14 different DOWN push buttons, 14 different immediate UP push buttons and 14 different immediate DOWN push buttons.
- 252 possible addresses
- required power supply: 12 V 18VDC
- power consumption: 95mA max. (30mA standby)





### Removing the front



<i>TIME OUT switch 1</i>	<i>TIME OUT switch2</i>	<i>Switch- off delay</i>
On	On	15s
Off	On	30s
On	Off	1min
Off	Off	2min

- 1 Relay contacts for blind motor control
- 2 Direct push button control (COM connection)
- 3 12V supply
- 4 Velbus
- 5 Direct push button control (up and down)
- 6 Up indication LED
- 7 Down indication LED
- 8 Forwarding LED
- 9 Power LED
- 10 Reception LED
- 11 Down operation mode LED
- 12 Up operation mode LED
- 13 Termination

If the module is connected as the final device on the VELBUS, place the 'TERM' jumper. Remove the jumper in all other cases.

- 14 Address setting  
Enter a unique address (except for 'C1', 'D1', 'E1' and 'F1') for each module.
- 15 Switch-off setting
- 16 Manuel down operation
- 17 Manuel up operation

👉 *See also connection examples on page 22 & 23 !*

### 13 Operation

- A short press on the **UP** or **DOWN** push button will rise or descend the roll-down shutter. After the set switch-off delay the module will switch off automatically.
- Stop the shutter at any time by pressing a push button of the opposite direction.
- Maintaining the **UP** or **DOWN** push button pressed will move the shutter until the push button is released or the switch-off delay has expired.
- Pressing the **UP** and **DOWN** push buttons simultaneously will switch off the shutter motor.
- Pressing the **IMMEDIATE UP** push button will rise the shutter completely even if it was descending.
- Pressing the **IMMEDIATE DOWN** push button will descend the shutter completely even if it was rising.

#### ***Learning mode:***

You can learn UP, immediate UP, DOWN and immediate DOWN push buttons. You can learn up to 12 different push buttons for each push button group. Enter the address of the module as follows:

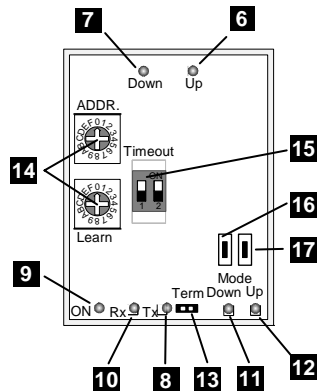
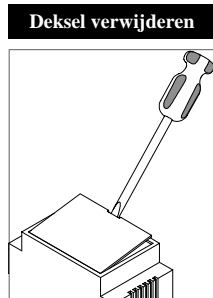
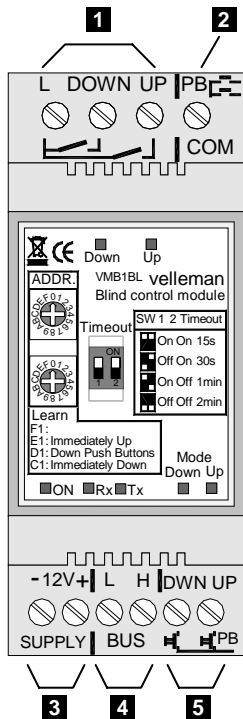
<i>Address</i>	<i>Push buttons to learn</i>
F1	Rising the shutter
E1	Rising the shutter immediately and completely
D1	Descending the shutter
C1	Descending the shutter immediately and completely

The outputs will be deactivated and the UP or DOWN operation LED will blink rapidly to indicate the learning mode. The LEDs of the push buttons saved in the non-volatile memory will blink rapidly as well. You can easily detect which push buttons have been learned for the UP or DOWN control. Add a specific push button by maintaining it pressed until the output activates.

Releasing the push button will deactivate the output while the indication LED of the push button blinks rapidly as confirmation. You can not add any more push buttons when the maximum number of push buttons has been reached.

A learned push button can be deleted by maintaining it pressed. Releasing it will turn off the indication LED of the push button. Delete all learned push buttons of a control group by maintaining pressed the manual control on the blind control module until the output switches on. Releasing the manual control push button will deactivate the output and turn off the indication LEDs of each corresponding push button.

Exit the learning mode by resetting the address of the blind control module at the original value.



15

	<i>TIME OUT schakelaar 1</i>	<i>TIME OUT schakelaar 2</i>	<i>Uitschakeltijd</i>
Aan	Aan	Aan	15s
Uit	Aan	Aan	30s
Aan	Uit	Uit	1min
Uit	Uit	Uit	2min

- 1** Relaiscontacten voor de sturing van de rolluikmotor
- 2** Directe drukknopbediening (gemeenschappelijke klem)
- 3** 12V voeding
- 4** Velbus
- 5** Directe drukknopbediening (omlaag en omhoog)
- 6** Omhoogindicatie-LED
- 7** Omlaagindicatie-LED
- 8** Zend-LED
- 9** Voedings-LED
- 10** Ontvangst-LED
- 11** Omlaagwerkingsmode-LED
- 12** Omhoogwerkingsmode-LED
- 13** Afsluiting

Indien de module als laatste op de VELBUS aangesloten is, moet de 'TERM' jumper geplaatst worden. In alle andere gevallen moet deze verwijderd worden.

- 14** Adresinstelling  
Stel een uniek adres in voor elke module (uitgezonderd 'C1', 'D1', 'E1' en 'F1').
- 15** Uitschakeltijdsinstelling
- 16** Manuele omlaagbediening
- 17** Manuele omhoogbediening

☞ *Zie aansluitingsvoorbeelden pag. 22 en 23 !*

### 13 *Bediening*

- Een korte bediening van een **omlaag** of **omhoogdrukknop** zal het rolluik naar beneden of naar boven laten gaan. Na de ingestelde uitschakeltijd zal de uitgang van de module zichzelf uitschakelen.
- Men kan op elk ogenblik het rolluik stoppen door op een drukknop van de tegenovergestelde richting te drukken.
- Het ingedrukt houden van een **omlaag** of **omhoogdrukknop** zal het rolluik in beweging brengen zolang de drukknop niet losgelaten wordt of de uitschakeltijd niet verstreken is.
- Gelijktijdig bedienen van een **omlaag- en omhoogdrukknop** zal steeds de rolluikmotor uitschakelen.
- Een bediening van een **onmiddellijk omhoogdrukknop** zal het rolluik volledig naar boven laten gaan ongeacht of het reeds naar beneden aan het gaan was.
- Een bediening van een **onmiddellijk omlaagdrukknop** zal het rolluik volledig naar beneden laten gaan ongeacht of het naar boven aan het gaan was.

#### **Leermode:**

Er kunnen omhoog, onmiddellijk omhoog, omlaag en onmiddellijk omlaagdrukknoppen aangeleerd worden. Van elke drukknopgroep kan men tot 14 verschillende drukknoppen aanleren. Stel het adres van de module in op:

<i>Adres</i>	<i>Aan te leren drukknoppen</i>
F1	die het rolluik naar omhoog doen gaan
E1	die het rolluik onmiddellijk en volledig naar omhoog doen gaan
D1	die het rolluik naar omlaag doen gaan
C1	die het rolluik onmiddellijk en volledig naar omlaag doen gaan



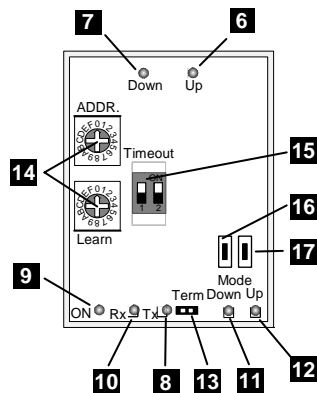
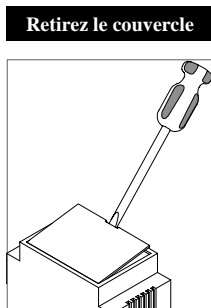
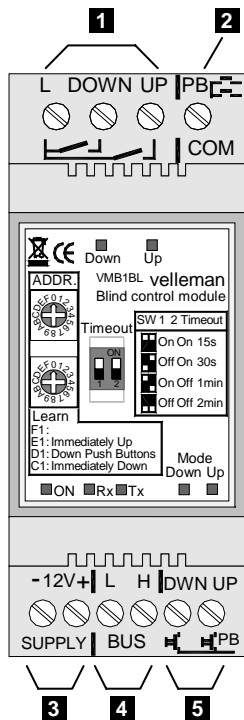
De uitgangen worden uitgeschakeld en de omlaag- of omhoogwerkingsmode-LED zal nu zeer snel knipperen ter indicatie van de leermode. De LEDs van de drukknoppen die reeds opgeslagen zijn in het niet-vluchtige geheugen zullen ook snel knipperen. Op die manier kan men gemakkelijk zien welke drukknoppen voor het omlaag of omhoog bedienen van het rolluik reeds aangeleerd zijn.

Men kan een bepaalde drukknop toevoegen door deze lang in te drukken totdat de uitgang inschakelt. Bij het loslaten van de drukknop zal de uitgang uitschakelen en de indicatie-LED van de drukknop zeer snel knipperen ter bevestiging. Lukt dit niet, dan is het maximum aantal aan te leren drukknoppen bereikt.

Een aangeleerde drukknop verwijderen gebeurt door deze lang in te drukken. Bij het loslaten van de drukknop zal de indicatie-LED van de drukknop gedoofd zijn.

Men kan alle aangeleerde drukknoppen van een bedieningsgroep verwijderen door de manuele bediening op de rolluiksturingmodule lang in te drukken tot de uitgang inschakelt. Bij het loslaten van de manuele bedieningsdrukknop zal de uitgang uitschakelen en de indicatie-LEDs van alle bijbehorende drukknoppen doven.

Verlaat de leermode door het adres van de rolluiksturingmodule terug op zijn oorspronkelijke unieke waarde te plaatsen.



15

<i>TIME OUT interrupteur 1</i>	<i>TIME OUT interrupteur2</i>	<i>Délai de coupure</i>
On	On	15s
Off	On	30s
On	Off	1min
Off	Off	2min

- 1 Contacts relais pour le contrôle du moteur pour volets roulants
- 2 Contrôle direct des boutons poussoirs (connexion commune)
- 3 Alimentation 12V
- 4 Velbus
- 5 Contrôle direct des boutons poussoirs (montée et descente)
- 6 LED de montée
- 7 LED de descente
- 8 LED d'envoi
- 9 LED d'alimentation
- 10 LED de réception
- 11 LED de service de descente
- 12 LED de service de montée
- 13 Terminaison

Si le module est connecté comme dernier appareil dans la série VELBUS, il faut placer le pontage 'TERM'. Retirez-le si ceci n'est pas le cas.

- 14 Réglage d'adresse  
Attribuez une adresse unique (excepté 'C1', 'D1', 'E1' et 'F1') pour chaque module
- 15 Réglage du délai de coupure
- 16 Contrôle manuel de descente
- 17 Contrôle manuel de montée

👉 *Voir également l'exemples de connexion à la page 22 et 23 !*

### 13 *Opération:*

- Une brève pression du bouton de **montée** ou de **descente** permet la montée ou la descente du volet. Une fois le délai de coupure écoulé, la sortie se débranchera automatiquement.
- Il est possible d'arrêter le volet à tout moment en poussant un bouton de la direction inverse.
- Le volet roulant **montra** ou **descendra** aussi longtemps que le bouton de montée ou de descente est maintenu enfoncé ou que le délai de coupure n'est pas écoulé.
- Enfoncer les boutons de **montée** et de **descente** simultanément débranchera le moteur du volet roulant.
- Enfoncer un bouton de '**montée rapide**' permet au volet de monter complètement, même si le volet était en train de descendre.
- Enfoncer un bouton de '**descente rapide**' permet au volet de descendre complètement, même si le volet était en train de monter.

#### **Mode d'apprentissage:**

Un apprentissage de boutons de montée, de montée rapide, de descente et de descente rapide est possible. Il est possible d'apprendre jusqu'à 12 boutons poussoirs différents de chaque groupe de boutons poussoirs. Attribuez l'adresse du module:

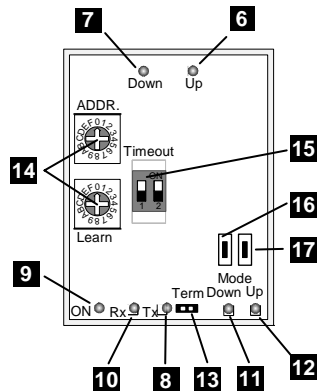
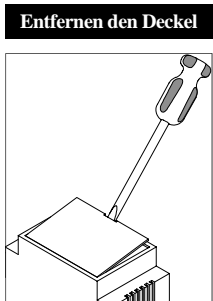
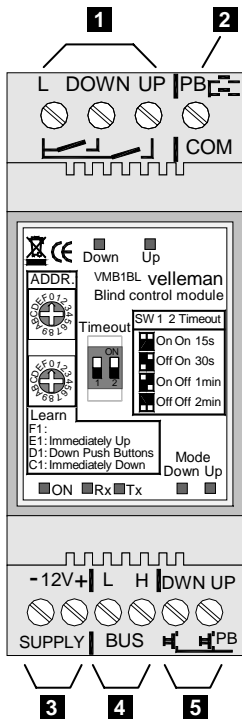
<i>Adresse</i>	<i>Boutons poussoirs à apprendre</i>
F1	Montée du volet roulant
E1	Montée rapide et complète du volet roulant
D1	Descente du volet roulant
C1	Descente rapide et complète du volet roulant

Les sorties sont débranchés et les LEDs de montée ou de descente clignoteront très rapidement pour indiquer le mode d'apprentissage. Les LEDs des boutons poussoirs qui ont déjà été sauvegardés dans la mémoire non-volatile clignoteront également très rapidement. C'est une manière facile de vérifier quels les boutons de montée et de descente ont été appris.

Il est possible d'ajouter un bouton bien spécifique en maintenant enfoncé celui-ci jusqu'à ce que la sortie se branche. En relâchant le bouton la sortie se débranchera et le voyant LED du bouton poussoir clignotera rapidement en guise de confirmation. S'il n'est pas possible d'ajouter un bouton, le nombre maximal a été atteint. Pour effacer un bouton, maintenez enfoncé celui-ci.

Relâchez-le et le voyant LED s'éteindra. Pour effacer tous les boutons d'un groupe de contrôle, maintenez enfoncé le contrôle manuel du module de contrôle pour volets roulant jusqu'à ce que la sortie se branche. En relâchant le bouton de contrôle manuel la sortie se débranchera et les voyant LEDs des boutons poussoirs correspondants s'éteindront.

Quittez le mode d'apprentissage en remettant l'adresse du module de contrôle pour volets roulants à sa valeur d'origine.



<i>TIME OUT Schalter 1</i>	<i>TIME OUT Schalter 2</i>	<i>Ausschaltzeit</i>
On	On	15s
Off	On	30s
On	Off	1min
Off	Off	2min

- 1 Relaiskontakte zur Steuerung des Rolladenmotors
- 2 Direkte Drucktastenbedienung (gemeinsame Klemme)
- 3 12V-Stromversorgung
- 4 Velbus
- 5 Direkte Drucktastenbedienung (nach unten und nach oben)
- 6 Aufwärts-LED
- 7 Abwärts-LED
- 8 Sende-LED
- 9 Versorgungs-LED
- 10 Empfangs-LED
- 11 Abwärtsbetriebsmodus-LED
- 12 Manuelle Bedienung nach oben
- 13 Verschluss

Wenn das Modul als letztes an das VELBUS-System angeschlossen ist, muss der 'TERM' Jumper installiert werden. In allen anderen Fällen muss er entfernt werden.

- 14 Adresseneinstellung  
Stellen Sie eine einzigartige Adresse für jedes Modul ein (ausgenommen 'C1', 'D1', 'E1' en 'F1').
- 15 Ausschaltzeiteinstellung
- 16 Manuelle Bedienung nach unten
- 17 Aufwärtsbetriebsmodus-LED

☞ *Siehe auch Anschlussbeispiele auf Seite 22 und 23 !*

### 13 Bedienung:

- Eine kurze Bedienung der '**Abwärts**'- oder '**Aufwärts**'-Drucktaste wird den Rollladen nach oben oder nach unten bewegen lassen. Nach der eingestellten Ausschaltzeit wird sich der Ausgang des Moduls automatisch ausschalten.
- Man kann an jedem Zeitpunkt den Rollladen halten, indem Sie die Drucktaste der entgegengesetzten Richtung drücken.
- Das Gedrückthalten einer '**Abwärts**'- oder '**Aufwärts**'-Drucktaste wird den Rollladen in Bewegung bringen solange die Drucktaste nicht losgelassen wird oder die Ausschaltzeit nicht verstrichen ist.
- Gleichzeitige Bedienung einer der '**Abwärts**'- oder '**Aufwärts**'-Drucktaste wird den Rollladenmotor immer ausschalten.
- Eine Bedienung der '**sofort aufwärts**' Drucktaste wird den Rollladen sofort ganz nach oben gehen lassen, auch wenn er sich schon nach unten bewegte.
- Eine Bedienung der '**sofort abwärts**' Drucktaste wird den Rollladen sofort ganz nach unten gehen lassen, auch wenn er sich schon nach oben bewegte.

#### **Lernmodus**

Es können 'aufwärts', 'sofort aufwärts', 'abwärts' und 'sofort abwärts'- Drucktasten gelehrt werden. Von jeder Drucktastengruppe kann man bis zu 12 verschiedene Drucktasten lehren. Stellen Sie die Adresse des Moduls ein auf:

<i>Adresse</i>	<i>Zu lehrende Drucktasten</i>
F1	die den Rollladen nach oben gehen lassen
E1	die den Rollladen sofort und ganz nach oben gehen lassen
D1	die den Rollladen nach unten gehen lassen
C1	die den Rollladen sofort und ganz nach unten gehen lassen



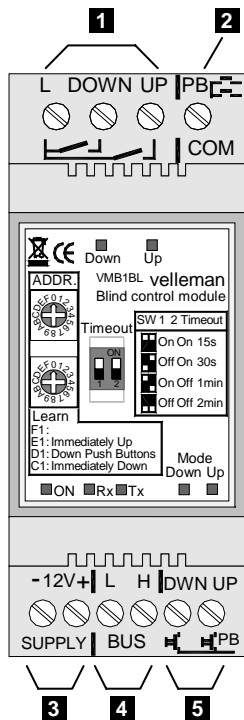
Die Ausgänge werden ausgeschaltet und die 'Abwärts'- oder 'Aufwärtsbetriebsmodus'-LED oder wird jetzt sehr schnell blinken als Anzeige des Lernmodus. Die LEDs der Drucktasten, die schon im nicht-flüchtigen Speicher gespeichert sind werden auch schnell blinken. Auf diese Weise kann man schnell sehen welche Drucktasten für das Bewegen nach oben oder nach unten schon "gelehrt" wurden.

Man kann eine bestimmte Drucktaste hinzufügen, indem man diese lang gedrückt hält bis der Ausgang einschaltet.

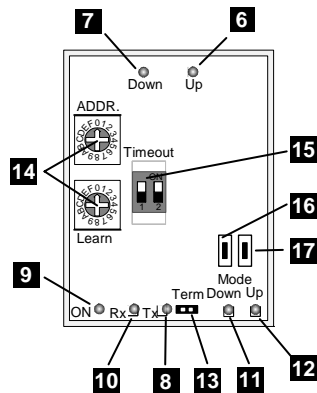
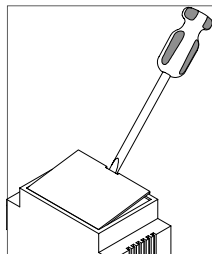
Beim Loslassen der Drucktaste wird der Ausgang ausschalten und die LED-Anzeige dieser Taste wird schnell blinken zur Bestätigung. Wenn das nicht gelingt, dann ist die maximale zu lehrende Drucktastenzahl erreicht. Wenn Sie können eine "gelehrte" Drucktaste entfernen, indem Sie diese Taste lang gedrückt halten. Beim Loslassen wird die LED-Anzeige der Drucktaste erlöschen.

Man kann alle "gelehrte" Drucktasten entfernen, indem man die manuelle Bedienung auf dem Rollladensteuerungsmodul lang gedrückt hält bis der Ausgang einschaltet. Beim Loslassen der manuellen Bedienungstaste wird der Ausgang ausschalten und werden die LED-Anzeigen aller entsprechenden Drucktasten erlöschen.

Verlassen Sie den Lernmodus, indem Sie die Adresse des Rollladensteuerungsmoduls auf den ursprünglichen Wert einstellen.



Saque la tapa del módulo



15

<i>TIME OUT interruptor 1</i>	<i>TIME OUT interruptor 2</i>	<i>Tiempo de desconexión</i>
On	On	15s
Off	On	30s
On	Off	1min
Off	Off	2min

- 1** Contactos de relé para el control del motor para persianas
- 2** Control directo de los pulsadores (conexión común)
- 3** Alimentación 12V
- 4** Velbus
- 5** Control directo de los pulsadores (UP & DOWN)
- 6** LED UP
- 7** LED DOWN
- 8** LED de transmisión
- 9** LED de alimentación
- 10** LED de recepción
- 11** LED de funcionamiento DOWN
- 12** LED de funcionamiento UP
- 13** Terminación

Si el módulo está conectado como último aparato de la serie VELBUS, ponga el jumper 'TERM'. En cualquier otro caso, quítelo.

- 14** Ajuste de la dirección  
Introduzca una sola dirección para cada módulo (salvo 'C1', 'D1', 'E1' y 'F1').
- 15** Ajuste del tiempo de desconexión
- 16** Control manual DOWN
- 17** Control manual UP

👉 *¡Véase también los ejemplos de conexión en la página 22 y 23!*

### **13** Funcionamiento:

- Pulse el botón UP o DOWN brevemente para hacer bajar o subir la persiana. Después de que el tiempo de desconexión haya transcurrido, la salida se desconectará automáticamente.
- Es posible parar la persiana en cualquier momento al pulsar un botón de la dirección inversa.
- La persiana subirá o bajará mientras mantenga pulsado el botón UP o DOWN o mientras no haya transcurrido el tiempo de desconexión.
- Al pulsar los botones UP & DOWN simultáneamente desconectará el motor de la persiana.
- Al pulsar un botón de ‘UP rápido’, la persiana subirá completamente, incluso si la persiana está bajando.
- Al pulsar un botón de ‘DOWN rápido’, la persiana bajará completamente, incluso si la persiana está subiendo.

#### ***Modo de aprendizaje:***

Un aprendizaje de los botones UP, UP rápido, DOWN y DOWN rápido es posible. Es posible aprender hasta 12 pulsadores diferentes de cada grupo de pulsadores. Atribuya la dirección del módulo:

<i>Dirección</i>	<i>Pulsadores a aprender</i>
F1	Subir la persiana
E1	Subir la persiana de manera rápida y completa
D1	Bajar la persiana
C1	Bajar la persiana de manera rápida y completa

Las salidas están desconectadas y los LEDs UP & DOWN parpadearán de manera muy rápida para indicar que está en el modo de aprendizaje. Los LEDs de los pulsadores ya guardados en la memoria no volátil parpadearán también de manera muy rápida. De esa manera puede ver fácilmente la diferencia entre los botones UP & DOWN ya aprendidos y los otros.

Es posible añadir un botón específico al mantenerlo pulsado hasta que la salida se conecte.

Al soltar el botón, la salida se desconectará y el indicador LED del pulsador parpadeará rápidamente como confirmación. Si no es posible añadir otro botón, ha alcanzado el número máx. que puede aprender.

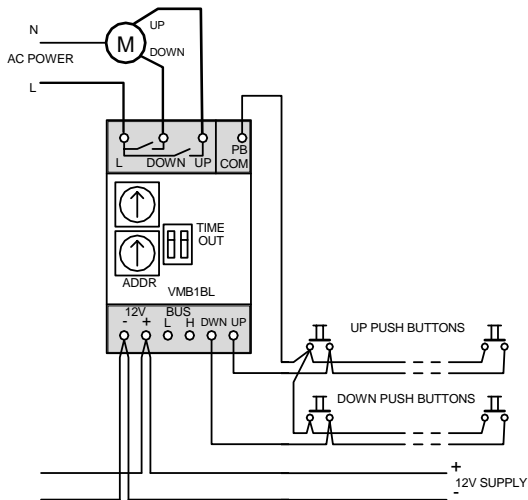
Para borrar un botón, manténgalo pulsado. Al soltarlo el indicador LED se apagará.

Para borrar todos los botones de un grupo de control, mantenga pulsado el control manual del módulo de control para persianas hasta que la salida se conecte. Al soltar el botón de control manual la salida se desconectará y los indicadores LED de los pulsadores correspondientes se apagarán.

Sálgase del modo de aprendizaje al poner la dirección del módulo de control para persianas de nuevo a su valor original.

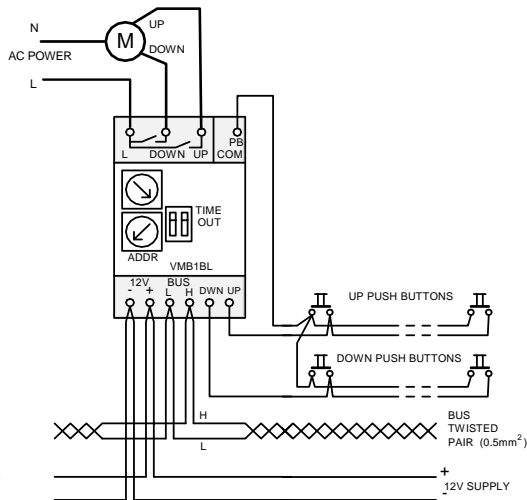
### Direct control with several push buttons:

Directe bediening met meerdere drukknoppen  
 Contrôle direct avec plusieurs boutons poussoirs  
 Direkte Bedienung mit mehreren Drucktasten  
 Control directo con varios pulsadores



### Control via push buttons and/or VELBUS system:

Besturing door drukknoppen en/of velbusbediening  
 Contrôle à partir de plusieurs boutons poussoirs et/ou système VELBUS  
 Steuerung über Drucktasten und/oder VELBUS-System.  
 control por varios pulsadores y/o el sistema VELBUS



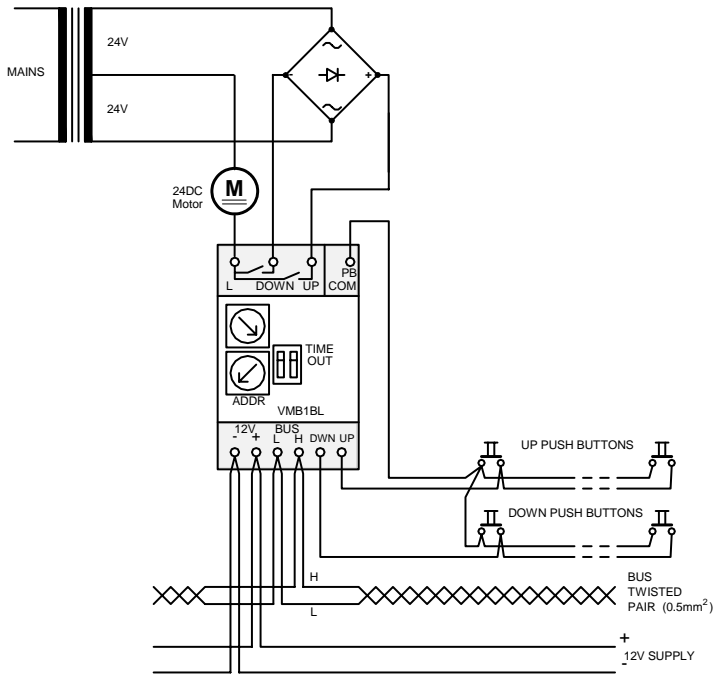
## Connection diagram for DC-motor

Aansluitingsvoorbeeld voor een gelijkspanningsmotor

Schéma de connexion pour moteur CC

Anschlussplan für DC-Motor

Esquema de conexión para motor DC





**VELLEMAN Components NV**  
**Legen Heirweg 33**  
**9890 Gavere**  
**Belgium Europe**  
**[www.velleman.be](http://www.velleman.be)**  
**[www.velleman-kit.com](http://www.velleman-kit.com)**  
**[www.velbus.be](http://www.velbus.be)**

Modifications and typographical errors reserved - ÷ Velleman Components nv.  
HVMB1BL - 2006 - ED1



54103294347680